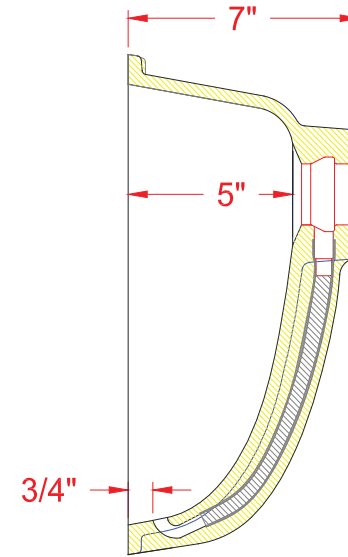
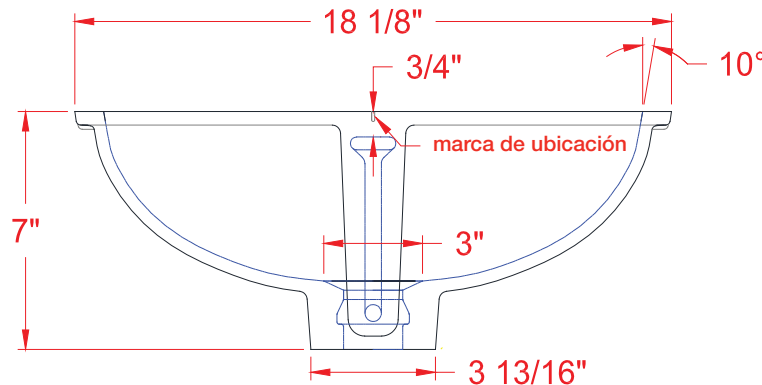


## OVALÍN DE TOCADOR 1613



## SECCIÓN A-A



## VISTA FRONTAL



# Everform®

SUPERFICIE SÓLIDA by FORMICA GROUP