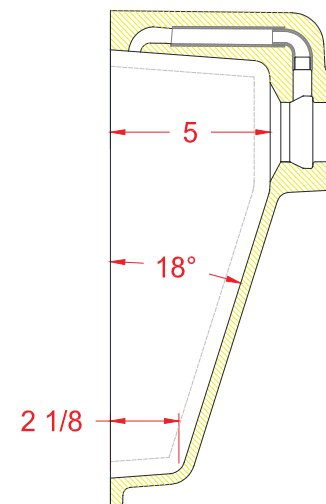
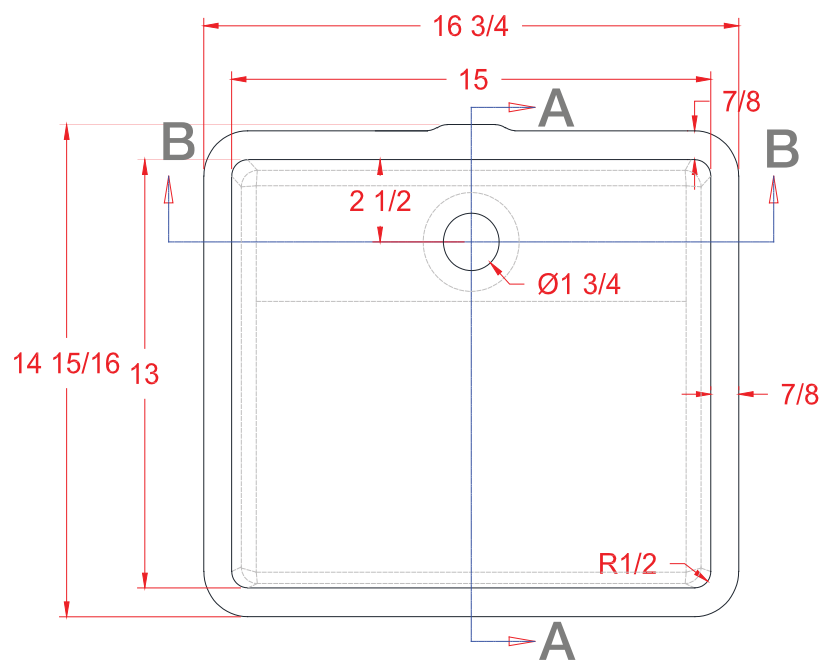
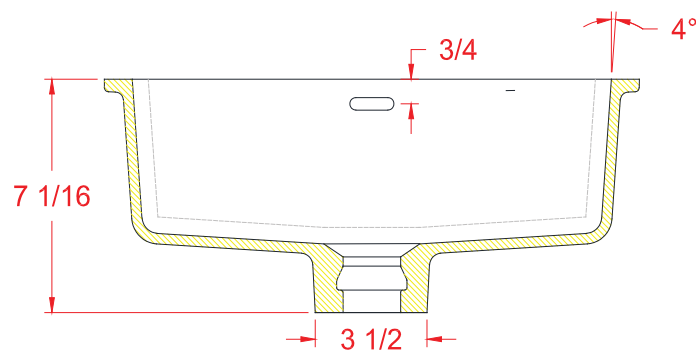




LAVABO DE VANITÉ 1513



SECTION A-A



SECTION B-B



Everform™

SURFACE SOLIDE du GROUPE FORMICA

Formica® est une marque de commerce accordée sous-licence à Formica Corporation. Formica® et le logo enclume de Formica® sont des marques de commerce enregistrées de The Diller Corporation. 1-800-FORMICA™ et Everform™ sont des marques de commerce de The Diller Corporation. Les produits et les processus de fabrication de Formica Corporation sont protégés par des brevets américains et étrangers. Toutes les marques ® sont des marques de commerce enregistrées de leurs propriétaires respectifs. Toutes les marques ™ sont des marques de commerce enregistrées de leurs propriétaires respectifs. Pour de plus amples renseignements sur la garantie, visitez www.formica.com ou composer le 1-800-FORMICA™. En téléchargeant ce fichier, vous acceptez que l'utilisateur final soit responsable de la vérification de la découpe avec l'évier réel. Formica Corporation ne peut être tenu responsable de la découpe finale et de l'utilisation du ou des fichiers.