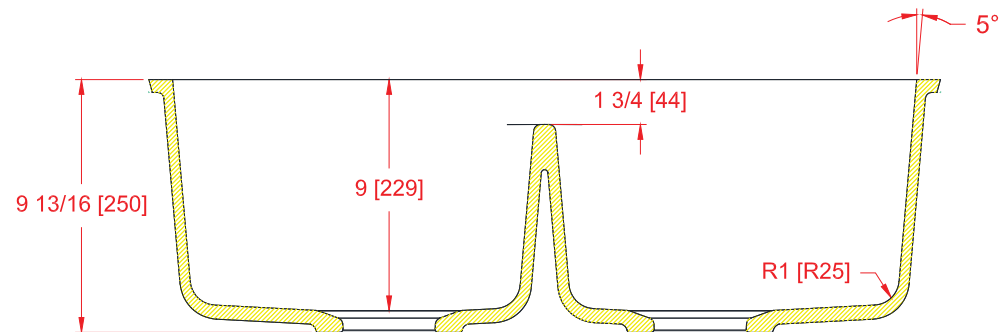
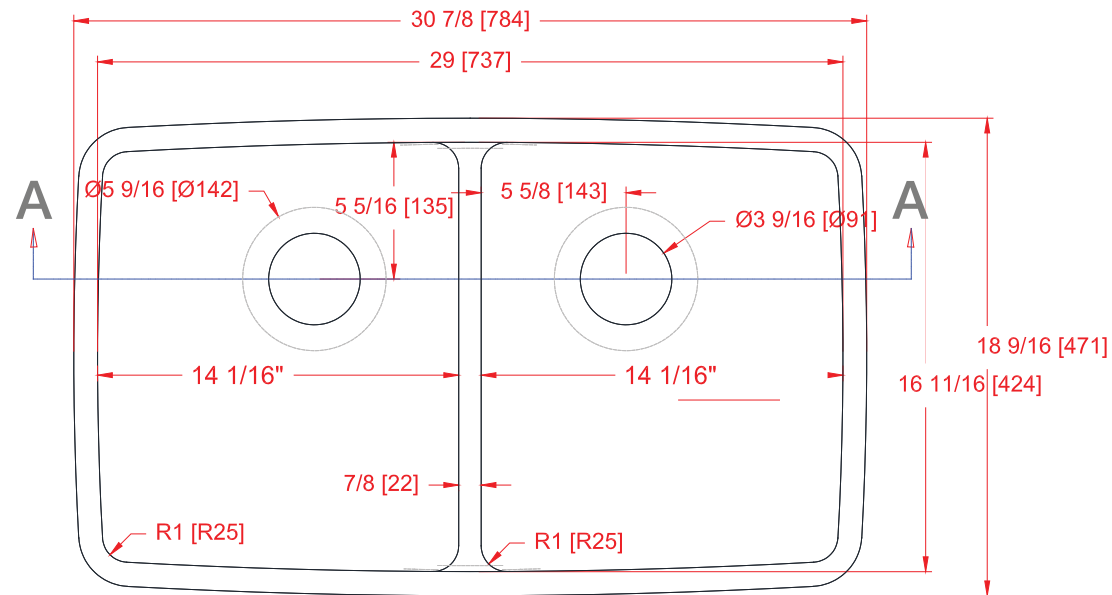




# ÉVIER DE CUISINE 1729



## SECTION A-A

Everform™

SURFACE SOLIDE du GROUPE FORMICA

